



BREITBAND KABELNETZ

TELEFON
INTERNET
PAKETE
PRODUKTE UND PREISE

SDT | TELECOM 



SDT | TELECOM – das ist
Ihr Name für Telefon, Internet
und Kabel TV. Für mehr Leistung,
mehr Komfort und mehr Vorteile
für Sie.

Die Stadtwerke Schwedt bieten Ihnen moderne und flexible Telekommunikationsangebote, die Ihr Leben komfortabel machen und genau zu Ihrem Alltag passen. Bequem, günstig und mit einem sympathischen Service vor Ort, der Sie persönlich, individuell und jederzeit gern berät. Kommen Sie zu uns, wir freuen uns auf Sie.

€/Monat

-2,00

Zusätzlich sichern Sie sich als Kunde der Stadtwerke Schwedt mit einem Telefon- und/oder Internetanschluss über das Breitbandkabelnetz einen **Bonus** von **2,00 Euro** auf Ihren monatlichen Grundpreis für Kabel TV. Sie zahlen dann nur noch 7,00 Euro statt 9,00 Euro.

**UNGLAUBLICH VIELSEITIG.
UNGLAUBLICH GÜNSTIG.**

TELEFON

SDT TEL CLASSIC. Ihr Anschluss für alle Möglichkeiten.

Die Stadtwerke Schwedt betreiben im Schwedter Stadtgebiet ein Breitbandkabelnetz, das Ihnen neben dem Empfang von TV- und Rundfunk-Programmen alle Möglichkeiten der modernen Telefonie bietet. Einzige Voraussetzungen für Ihren Telefonanschluss sind eine neue Multimedia-Dose (siehe Grafik letzte Seite) sowie ein Kabelmodem, die Ihnen von den Stadtwerken Schwedt im Rahmen des Bereitstellungspreises zur Verfügung gestellt werden.

SDT TEL CLASSIC (analoger Anschluss)

Bereitstellungspreis (einmalig)	€	49,24
Grundpreis	€/Monat	13,85
Zusätzliche Rufnummer	€/Monat	4,00

LEISTUNGEN

Rufnummern	1
Anklopfen	•
Anrufweiterleitung/Rufumleitung	•
Rückfragen/Makeln	•
Rufnummernanzeige des Anrufers	•
Übermittlung/Unterdrückung der eigenen Rufnummer	•
Konferenzschaltung	•
Feste Anschlussperre	•
Einzelgesprächsnachweis	•
auf Wunsch kostenloser Standardeintrag ins Telefonbuch der Telekom	•
Tarif SDT STANDARD	•
call by call/preselection	-

SDT STANDARD. Ihr Telefontarif mit minutengenaue Abrechnung.

SDT STANDARD

im Netz der Stadtwerke Schwedt	8:00 - 18:00 ¹⁾	ct/min	2,36
	18:00 - 8:00 ²⁾	ct/min	1,57/0,52*
Ortsgespräche	8:00 - 18:00 ¹⁾	ct/min	2,87
	18:00 - 8:00 ²⁾	ct/min	1,57
Deutschland	8:00 - 18:00 ¹⁾	ct/min	3,80
	18:00 - 8:00 ²⁾	ct/min	2,63
Mobilfunk (alle Netze)	rund um die Uhr	ct/min	16,26
Ausland	rund um die Uhr	ct/min	ab 5,30

1) Hauptzeit: Montag bis Freitag 8:00 - 18:00

2) Nebenzeit: Montag bis Freitag 18:00 - 8:00, Samstags, Sonn- und Feiertage ganztägig

* Samstags, Sonn- und Feiertage ganztägig; Der Mindestpreis pro erfolgter Verbindung beträgt 1,00 ct/min.

Auf Ihrer Rechnung sind die unterschiedlichen Tarifeinheiten wie folgt aufgeführt: im Netz der Stadtwerke Schwedt: **SDT In**, Ortsgespräche: **SDT City**, Deutschland: **SDT Fern/National**, Mobilfunk (alle Netze): **SDT Mobil**, Ausland: **SDT Ausland**

OPTIONEN

SDT BEST FLAT Flatrate*	€/Monat	9,95	ct/min	-
SDT MOBIL SPAR**	€/Monat	3,95	ct/min	12,90
SDT AUSLAND TOP	€/Monat	2,95	ct/min	ab 0,00
SDT AUSLAND OSTEUROPA	€/Monat	2,95	ct/min	11,00

Die Mindestvertragslaufzeit beträgt 6 Monate.

* Telefonieren in alle deutschen Festnetze (ausgenommen Verbindungen zu Mobilfunknetzen, Sonderrufnummern, Online- und Mehrwertdiensten)

** Die ersten 30 Minuten frei; danach 12,90 ct/min

MEHRWERTDIENSTE Dienste mit der Vorwahl 0900 sind freigeschaltet, können aber auf Antrag des Kunden gesperrt werden. Die Stadtwerke Schwedt stellen Verbindungen zu den Auskunftsstellen Inland/Ausland der Deutschen Telekom AG her. Weitere Informationen erhalten Sie im Internet oder im Kundenzentrum.

INTERNET

SDT **SPEED**. Ihr Anschluss für schnelles und bequemes Surfen.

Unsere komfortablen Internetanschlüsse ermöglichen unseren Kunden schnelle Verbindungen ins Internet rund um die Uhr. Sie benötigen dazu lediglich eine neue Multimedia-Dose (siehe Grafik letzte Seite) sowie ein Kabelmodem. Beides wird Ihnen im Rahmen des Bereitstellungspreises zur Verfügung gestellt. Sie verbleiben im Eigentum der Stadtwerke. Im Produktpreis enthalten ist die Internet-Flatrate SDT **INT FLAT** zum Surfen ohne Zeit- und Volumenbegrenzung zum günstigen Festpreis.

DOMAIN-SERVICE

Sichern Sie sich Ihre .de/.com/.org/.net/.info/.biz-Domain. Wir stellen Ihnen zum einmaligen Bereitstellungspreis von 5,00 € Speicherkapazitäten von 100 MB für 3,00 €/Monat bis 1.000 MB für 6,50 €/Monat zur Verfügung. Mehr darüber erfahren Sie im Internet oder im Kundenzentrum.

SDT **SPEED**

	6.000	20.000	32.000
Bereitstellungspreis (einmalig)	€ 49,24	€ 49,24	€ 49,24
Produktpreis	€/Monat 25,78	€/Monat 30,91	€/Monat 40,91

Die Mindestvertragslaufzeit beträgt 6 Monate.

LEISTUNGEN SDT **SPEED**

	6.000	20.000	32.000
Download bis zu	kbit/s 6.144	kbit/s 20.480	kbit/s 32.768
Upload bis zu	kbit/s 576	kbit/s 1.024	kbit/s 5.120
Homepage	MB 40	MB 40	MB 40
E-Mail-Adressen	4	4	4

SDT LIFE. Ihr Komplett-Paket für günstiges Telefonieren und Surfen ohne Limit.

Unsere clevere Doppelflat SDT LIFE bietet Ihnen Telefon und Internet zu einem besonders günstigen Pauschalpreis. Im Angebot enthalten sind die monatlichen Grundpreise für Ihren Telefonanschluss SDT TEL CLASSIC und den Internetanschluss SDT SPEED sowie die Telefon-Flatrate SDT BEST FLAT und die Internet-Flatrate SDT INT FLAT. Die notwendige Multimedia-Dose (siehe Grafik letzte Seite) und das Kabelmodem werden Ihnen im Rahmen des Bereitstellungspreises zur Verfügung gestellt. Alle, die sich für SDT LIFE entscheiden, profitieren außerdem von einem Bonus von 2,00 € auf den Kabel TV-Grundpreis. Sie zahlen dann statt 9,00 € nur noch 7,00 € im Monat.

SDT LIFE	6.000	20.000	32.000
Bereitstellungspreis (einmalig)	€ 49,24	€ 49,24	€ 49,24
Paket-Preis	€/Monat 31,50*	€/Monat 36,50*	€/Monat 44,95*

Für Kunden, die eine weitere Rufnummer (Leitung) nutzen möchten, erhöht sich der monatliche Grundpreis um 4,00 Euro. Die Mindestvertragslaufzeit beträgt 24 Monate und verlängert sich um weitere 12 Monate, wenn nicht mindestens 3 Monate vor Ablauf der Mindestvertragslaufzeit gekündigt wird. Ohne Online-Rechnung/Lastschriftverfahren zusätzlich 1,54 Euro im Monat.

* Telefonieren in alle deutschen Festnetze (ausgenommen Verbindungen zu Mobilfunknetzen, Sonderrufnummern, Online- und Mehrwertdiensten)



SICHERN SIE SICH IHREN EXTRA-BONUS!

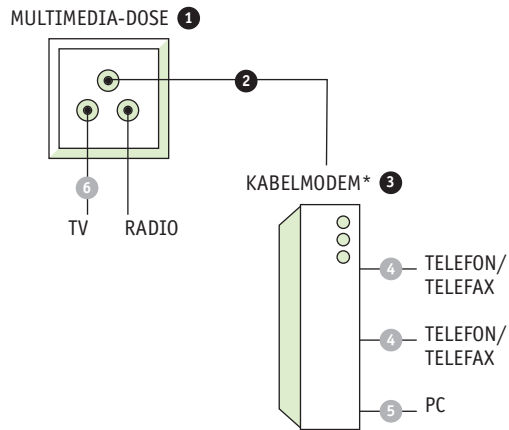
DOPPELT SPAREN

€/Monat
-2,00

Wenn Sie sich für SDT LIFE als Teil von LOCAL ACTIV PLUS, unserer Produkt-Kombination aus Strom und Telekommunikation, entscheiden, sichern Sie sich zusätzlich einen Bonus von 2,00 Euro im Monat, der auf der Rechnung der Stadtwerke Schwedt für Ihr neues Telekommunikationsprodukt ausgewiesen wird.

INSTALLATION

Der Kabelanschluss Ihrer Stadtwerke Schwedt bietet Ihnen alle Möglichkeiten der modernen Kommunikation und des Entertainments. Telefon, Internet, Radio und TV. Alles bequem und schnell über einen Anschluss.



Voraussetzung ist ein Anschluss an das Breitbandkabelnetz der Stadtwerke Schwedt.

* auch WLAN möglich; Weitere Informationen dazu erhalten Sie in unserem Kundenzentrum oder bei unseren Servicepartnern W-T-F Wendler und Ryll GbR, Laser-Byte, CCN Richter, Media Markt Schwedt und mobil-profi.

WECHSELN LEICHT GEMACHT

Ihr neuer Anschluss wird schnell und unkompliziert an das Netz der Stadtwerke Schwedt geschaltet. Die Kündigung Ihres Anschlusses bei Ihrem jetzigen Anbieter übernehmen wir, wenn Sie Ihre Telefonnummer mitnehmen möchten. Ihre Verträge mit dem jetzigen Internet-Provider und Verbindungsnetzbetreiber (Preselection) kündigen Sie bitte selbst. Anträge dazu erhalten Sie in unserem Kundenzentrum. Wenn Sie sich nicht direkt bei uns anmelden möchten, können Sie das selbstverständlich auch ganz einfach per Post, Fax oder Internet.

Sie erhalten von uns:	Sie benötigen zusätzlich:
Multimedia-Dose ①	Anschlusskabel für Telefon/Telefax ④
Koaxialkabel ②	Netzwerkkabel für den PC ⑤
Kabelmodem ③	Set-Top-Box für digitales Fernsehen ⑥

Die Bereitstellung des Anschlusses übernehmen wir gern für Sie. Dazu tauschen wir Ihre herkömmliche TV-Dose gegen eine neue Multimedia-Dose. Zwischen dieser und den jeweiligen Endgeräten (Telefon, Fax oder PC) wird dann ein Kabelmodem geschaltet, das Ihnen im Rahmen des Bereitstellungspreises zur Verfügung gestellt wird und Eigentum der Stadtwerke Schwedt bleibt.

Mehr über unsere Angebote erfahren Sie in Ihrem Kundenzentrum im Centrum-Kaufhaus Schwedt. Unsere Mitarbeiter beraten Sie gern.

Ihr Kundenzentrum hat geöffnet:	MO MI FR 9⁰⁰-15⁰⁰
	DI DO 12⁰⁰-18⁰⁰

Service-Hotline 03332 449-449
vertrieb@stadtwerke-schwedt.de
www.stadtwerke-schwedt.de

SDT | TELECOM
GRÜN
MACHT
MEHR

Eine Dienstleistung der
Stadtwerke Schwedt GmbH
Heinersdorfer Damm 55 - 57
16303 Schwedt/0.