



FESTNETZ

SDT FAMILY.
DIE DOPPELFLAT
ZUM TELEFONIEREN
UND SURFEN OHNE LIMIT
ZUM FESTPREIS.

SDT | TELECOM **GRÜN
MACHT
MEHR**



Telefon und Internet im attraktiven Doppelpack. Für mehr Leistung, mehr Komfort und mehr Vorteile für Sie.

Die Stadtwerke Schwedt bieten Ihnen moderne und flexible Telekommunikationsangebote, die Ihr Leben komfortabel machen und genau zu Ihrem Alltag passen. Bequem, günstig und mit einem sympathischen Service vor Ort, der Sie persönlich, individuell und jederzeit gern berät. Kommen Sie zu uns, wir freuen uns auf Sie.

€/Monat

-2,00

Mit SDT **FAMILY**, unserer attraktiven Doppelflat sichern Sie sich nicht nur unser günstiges Komplett-Paket. Wenn Sie zusätzlich noch Strom-Kunde mit einem Sonderprodukt der Stadtwerke Schwedt sind, erhalten Sie mit unserem **Bonus LOCAL ACTIV PLUS** Ihr Telekommunikationsprodukt noch einmal **2,00 Euro** günstiger.

**UNGLAUBLICH VIELSEITIG.
UNGLAUBLICH GÜNSTIG.**

DOPPELFLAT

SDT FAMILY. Highspeed-DSL im bequemen Doppelpack. Zum günstigen Telefonieren und Surfen rund um die Uhr.

Mit unserem Komplett-Paket SDT **FAMILY** telefonieren und surfen Sie zum attraktiven Festpreis, inklusive aller monatlichen Anschlusskosten. Das notwendige DSL-Modem (siehe Grafik letzte Seite) wird Ihnen von den Stadtwerken Schwedt zur Verfügung gestellt.

SDT FAMILY 6.000	€/Monat
Doppelflatrate inkl. Telefon- und Internetanschluss mit bis zu 6.144 kbit/s	27,50*
SDT FAMILY 16.000	€/Monat
Doppelflatrate inkl. Telefon- und Internetanschluss mit bis zu 16.384 kbit/s	29,50*
SDT FAMILY 25.000	€/Monat
Doppelflatrate inkl. Telefon- und Internetanschluss mit bis zu 25.600 kbit/s	41,50*
SDT FAMILY 50.000	€/Monat
Doppelflatrate inkl. Telefon- und Internetanschluss mit bis zu 51.200 kbit/s	51,50*

TARIFE

Mobilfunk (alle Netze)	rund um die Uhr	ct/min	16,26
Ausland	rund um die Uhr	ct/min	ab 5,30

Für Vieltelefonierer ins Mobilfunknetz oder ins Ausland bieten wir mit den entsprechenden zuzubuchbaren Optionen die ideale Ergänzung zu Ihrer Doppelflat. Die Länderlisten und Verbindungspreise zu den einzelnen Optionen erhalten Sie im Internet unter www.stadtwerkswed.de oder im Kundenzentrum.

OPTIONEN

SDT MOBIL SPAR**	€/Monat	3,95	ct/min	12,90
SDT AUSLAND MOBIL SPAR	€/Monat	2,95	ct/min	35,00
SDT AUSLAND TOP	€/Monat	2,95	ct/min	ab 0,00
SDT AUSLAND OSTEUROPA	€/Monat	2,95	ct/min	11,00

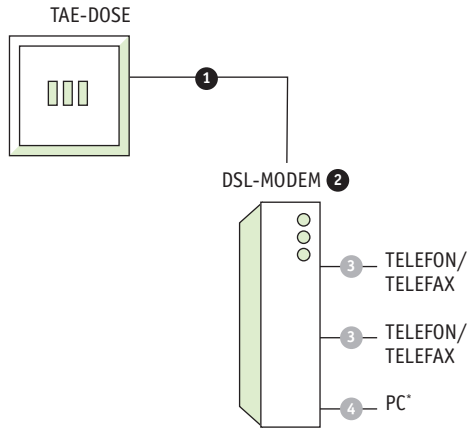
* Die Mindestvertragslaufzeit beträgt 24 Monate | zzgl. einmaliger Bereitstellungspreis 49,24 € | Für Kunden, die eine weitere Rufnummer (Leitung) nutzen möchten, erhöht sich der monatliche Grundpreis um 4,00 € | Ohne Online-Rechnung/Lastschriftverfahren zzgl. 1,54 € monatlich | zzgl. Versandkosten für technische Geräte 6,90 € | Telefonieren in alle deutschen Festnetze (ausgenommen Verbindungen zu Mobilfunknetzen, Sonderrufnummern, Online- und Mehrwertdiensten) | Homepage mit 30 MB und 4 E-Mail-Adressen inklusive

** Die ersten 30 Minuten frei; danach 12,90 ct/min

Auf Ihrer Rechnung sind die unterschiedlichen Tarifeinheiten wie folgt aufgeführt: Mobilfunk (alle Netze): **SDT Mobil**, Ausland: **SDT Ausland**

Alle Preise inklusive 19 Prozent Mehrwertsteuer

INSTALLATION



WECHSELN LEICHT GEMACHT

Ihr neuer Anschluss wird schnell und unkompliziert an das Netz der Stadtwerke Schwedt geschaltet. Die Kündigung Ihres Anschlusses bei Ihrem jetzigen Anbieter übernehmen wir, wenn Sie Ihre Telefonnummer mitnehmen möchten. Ihre Verträge mit dem jetzigen Internet-Provider und Verbindungsbetreiber (Preselection) kündigen Sie bitte selbst. Anträge dazu erhalten Sie in unserem Kundenzentrum. Wenn Sie sich nicht direkt bei uns anmelden möchten, können Sie das selbstverständlich auch ganz einfach per Post, Fax oder Internet beziehungsweise bei unseren Vertriebspartnern vor Ort.

Voraussetzung ist ein Telefon- und Internetanschluss bei den Stadtwerken Schwedt.
* Bis zu vier PCs können angeschlossen werden.

Sie erhalten von uns:	Sie benötigen zusätzlich:
Anschlusskabel ①	Anschlusskabel für Telefon/Telefax ③
DSL-Modem (auch als WLAN möglich) ②	Netzwerkabel für den PC ④

Mehr über unsere Angebote erfahren Sie in Ihrem Kundenzentrum im Centrum-Kaufhaus Schwedt. Unsere Mitarbeiter beraten Sie gern.

Ihr Kundenzentrum hat geöffnet:	MO MI FR 9⁰⁰-15⁰⁰
	DI DO 12⁰⁰-18⁰⁰

Service-Hotline 03332 449-449
vertrieb@stadtwerke-schwedt.de
www.stadtwerke-schwedt.de

Unsere Festnetz-Doppelflat SDT FAMILY ist verfügbar für:	Schwedter Ortsteile, Angermünde (03331), Berkholz-Meyenburg (03332) sowie Amtsbereich Gartz mit Groß Pinnow (033331), Hohenselchow (033331), Friedrichsthal (033332), Hohenreinkendorf (033332), Mescherin (033332), Neurochlitz (033333), Radekow (033333), Rosow (033333) und Schönfeld (033333)
---	--

SDT | TELECOM
GRÜN
MACHT
MEHR

Eine Dienstleistung der
Stadtwerke Schwedt GmbH
Heinersdorfer Damm 55 - 57
16303 Schwedt/0.